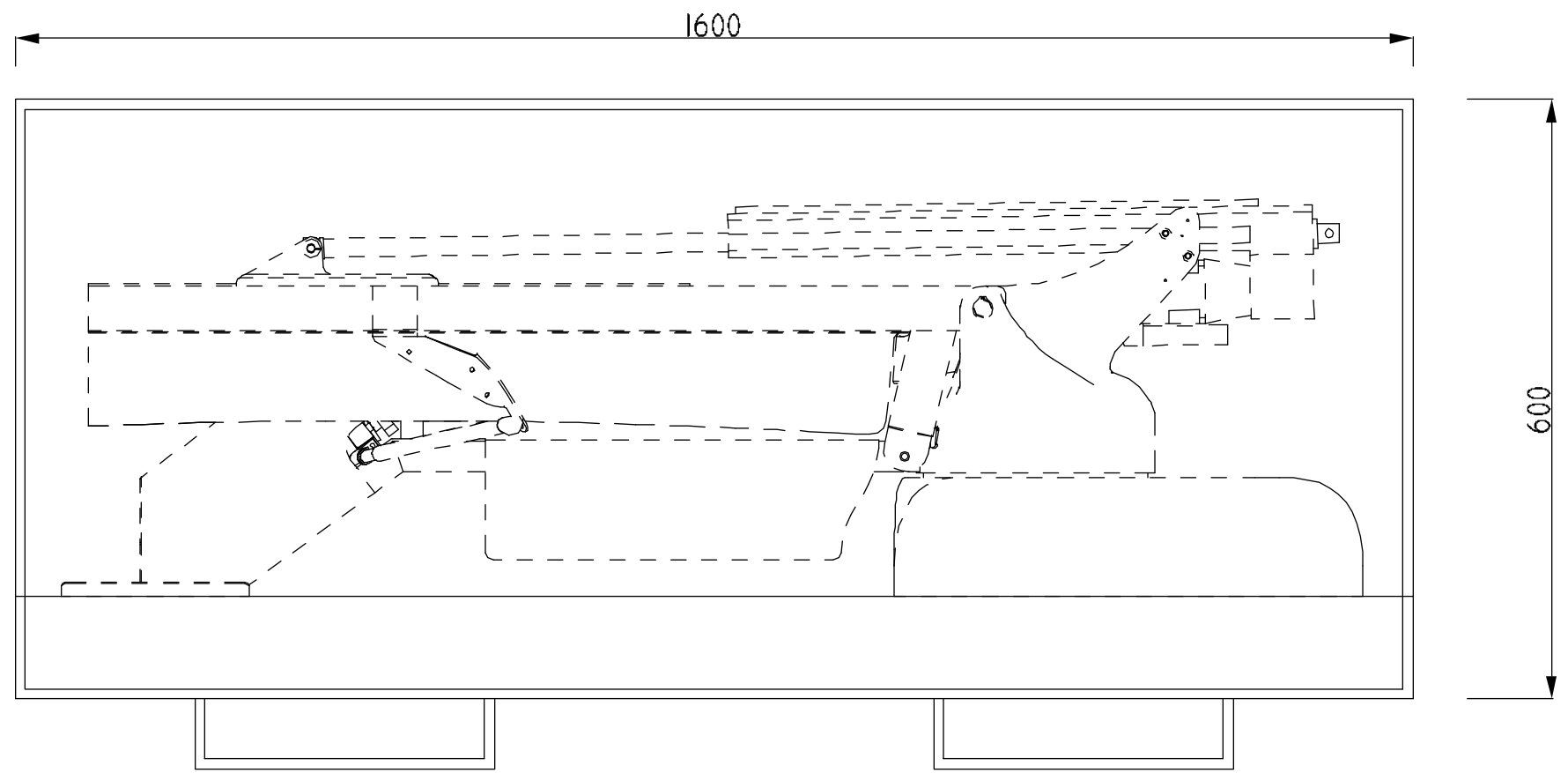
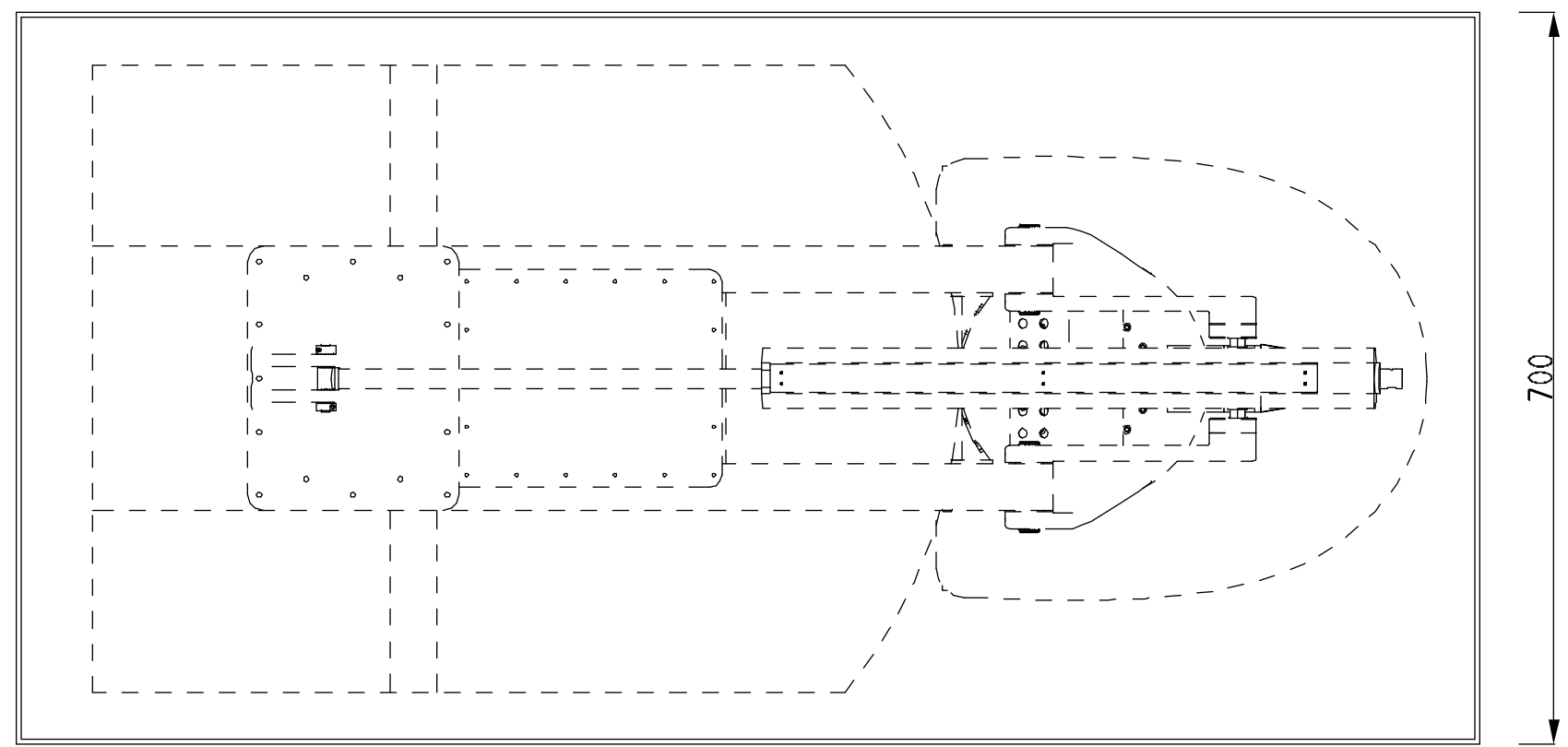


TABELLA DELLE REVISIONI				
REV	DESCRIZIONE	DISEGNATORE	DATA	APPR.
0	PRIMA PUBBLICAZIONE	D'Ascenzo	13-Feb-07	ARISTA



DIMENSIONI DEL FLIGHT CASE CON
ANTENNA IN POSIZIONE DI STOW

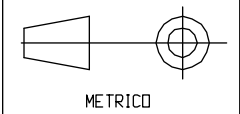
PESO 120KG




DOCUMENTO SOGGETTO A
DIFFUSIONE CONTROLLATA

PRO/ENGINEER
GENERATED
DRAWING

SCALA
0,100



MATERIALE		FINITURA		VERNICIATURA	
 elital					
Loc. Boschetto - Nucleo industriale di Pile 67100 L'Aquila Tel 0862/311398 Fax 0862/321344 www.elital.net info@elital.net					
ANTENNA AUTOPUNTANTE SNG3					
TOLL. GEN. LAVORAZIONE		NUMERO DISEGNO		PESO (kg)	
GRADO MEDIO DI PRECISIONE UNI EN 22768/M UNI ISO 8015		190-00003-0		80.00	
COMMESSA		TIPO ASSEM		SIZE A3	
				FOGLI 2	
				2	

