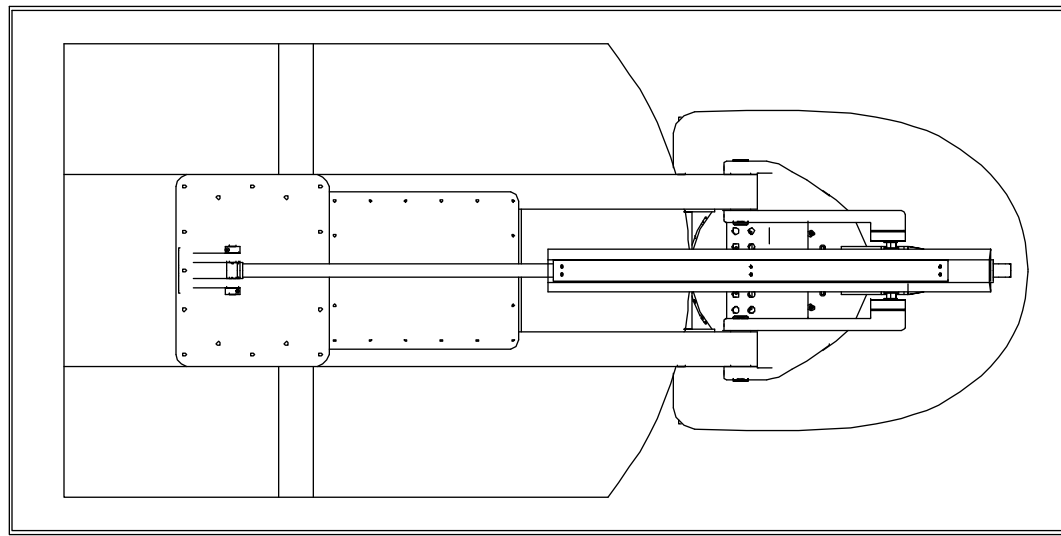
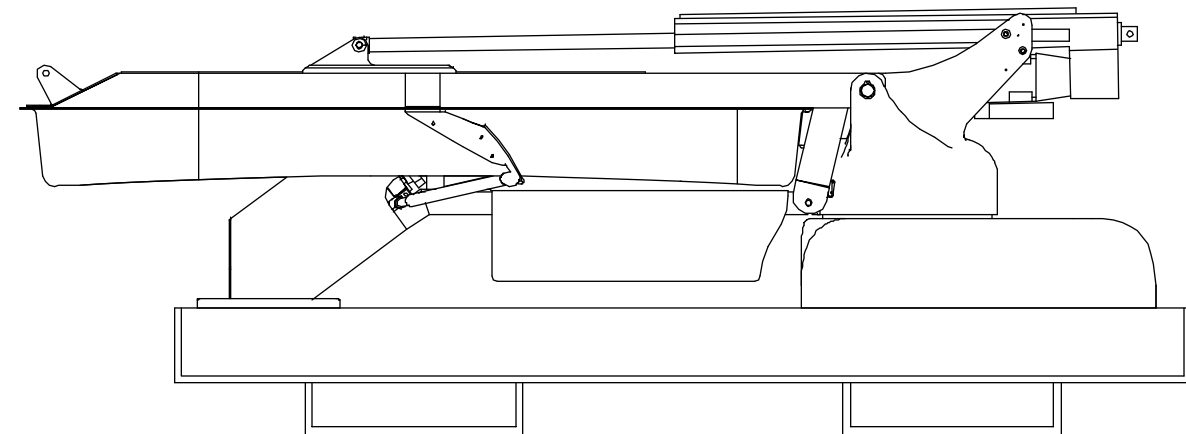


PROGRAMMA PUNZONATURA	PROGRAMMA PIEGATURA
--------------------------	------------------------

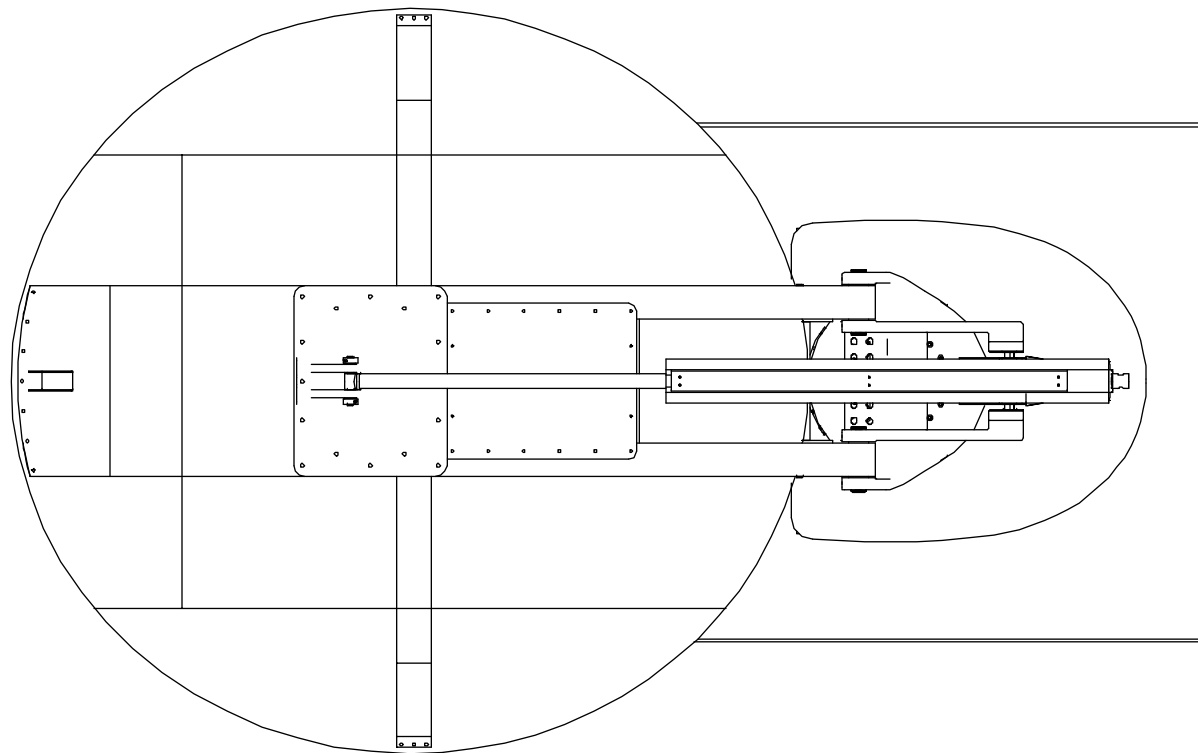
TABELLA DELLE REVISIONI				
REV	DESCRIZIONE	DISEGNATORE	DATA	APPR.
0	PRIMA PUBBLICAZIONE	D'Ascenzo	13-Feb-07	ARISTA



1  
ANTENNA IN POSIZIONE DI STOW CON SEZIONI ANTENNA RIPOSTE



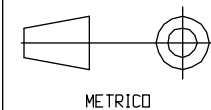
2  
ANTENNA IN POSIZIONE DI STOW CON SEZIONI ANTENNA MONTATE



3  
TASTO "LOCATE SATELLITE" E L'ANTENNA PUNTA IL SATELLITE E MASSIMIZZA IL SEGNALE - TEMPO MINORE AI 2 MINUTI

DOCUMENTO SOGGETTO A  
DIFFUSIONE CONTROLLATA

PRO/ENGINEER  
GENERATED  
DRAWING



MATERIALE		FINITURA		VERNICIATURA	
Loc. Boschetto - Nucleo industriale di Pile 67100 L'Aquila Tel 0862/311398 Fax 0862/321344 <a href="http://www.elital.net">www.elital.net</a> <a href="mailto:info@elital.net">info@elital.net</a>					
ANTENNA AUTOPUNTANTE SNG3					
SCALA 0,100		TOLL. GEN. LAVORAZIONE		NUMERO DISEGNO	
		GRADO MEDIO DI PRECISIONE UNI EN 22768/M UNI ISO 8015		190-00003-0	
		COMMESSA		PESO (kg)	
		TIPO ASSEM		80.00	
		SIZE A3		FOGLI 2	
				2	